

**OLYMPUS**<sup>®</sup>

Your Vision, Our Future

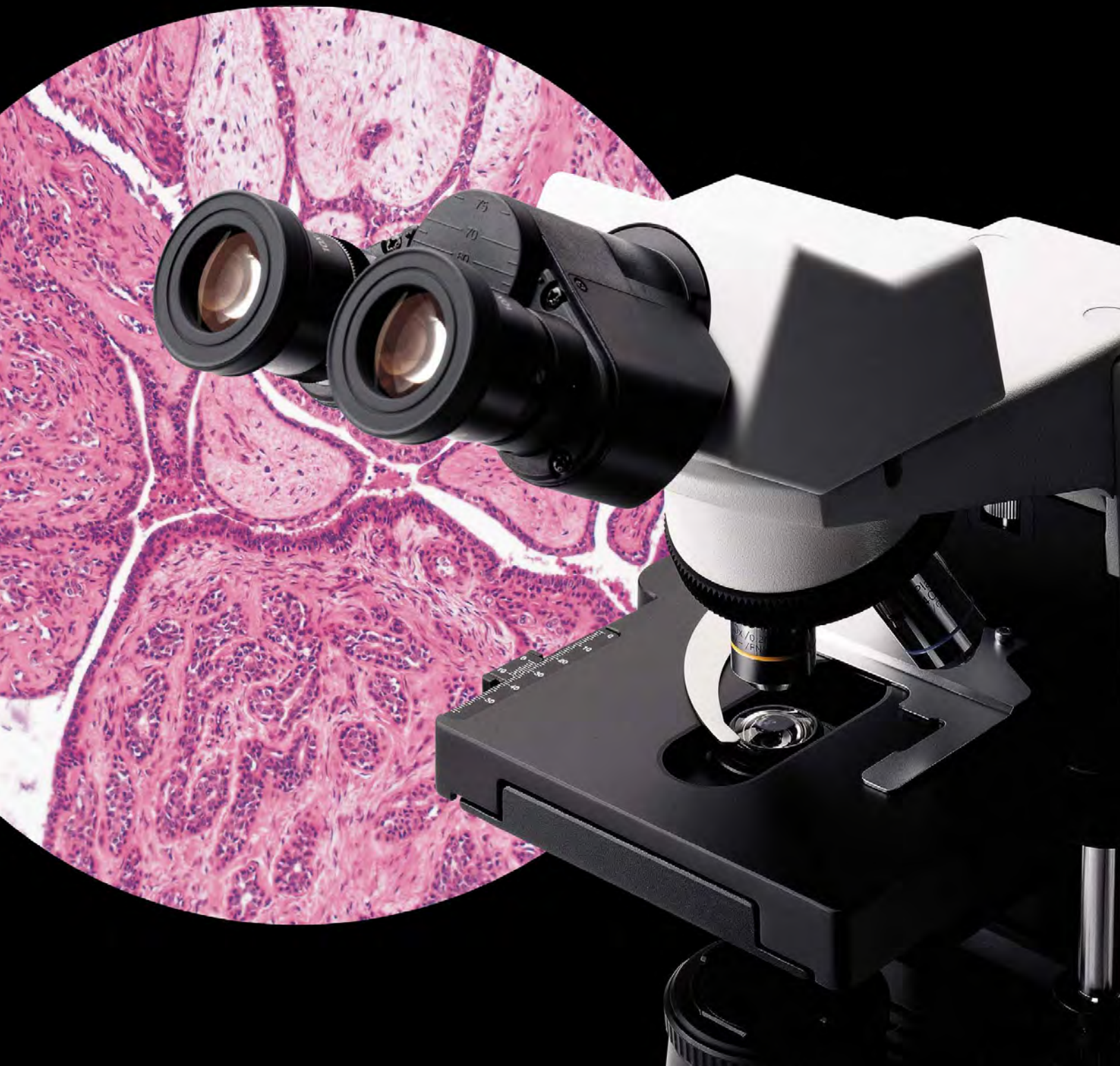
生物显微镜

**CX31**

CX2 系列

**UIS2**  
World-leading optics

清晰度，平整度的新标准



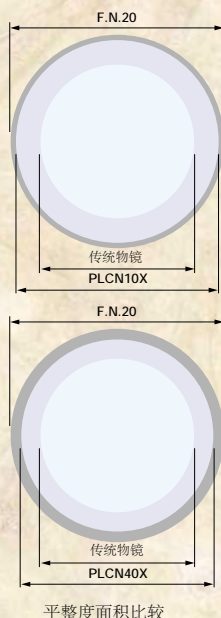
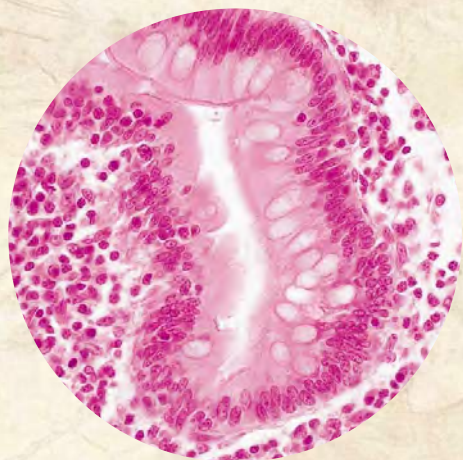
# 先进的光学性能

奥林巴斯CX2显微镜在许多医疗和教育领域获得了卓越的世界声誉，现在随着新的UIS2无限远光学器件发展。

CX31显微镜提高了全面的性能，并提供了出色的成本效益。

## PLCN物镜的出色平面图像

PLCN系列UIS2物镜显着提高了平整度，产生了清晰直观的图像边缘。理想的10X和40X物镜经常用于检查工作，平整度是这一类显微镜中最好的。



## 明亮，均匀的观察图像

照明系统采用高强度6V30W卤素灯，用于明亮的图像。带有内置聚光镜和标准现场挡板的孔径光圈隔膜结合起来，可在各种放大倍数下提供明亮均匀的照明。

## 坚固耐用，性能高，使用寿命长

施工质量优良，物镜，目镜，观察管，旋转物镜转盘，高可靠性无架台等部件均牢固固定在身上 - 所以在显微镜运输时没有任何松动或脱落现象。采用高度信誉的无架台，由于X轴导轨不突出，运输和操作都能轻松安全地进行。

## 数字成像<sub>(可选)</sub>

可选适配器（另售）安装奥林巴斯数码相机是为了方便，经济高效的数字成像。



## 防霉处理

用于观察管，目镜和物镜的处理即使在高湿度区域也能保护光学部件的质量。



# 卓越的成本效益。

## UIS2 目镜

提供广泛的视场 (F.N. 20) , 并允许用眼镜轻松观察。

## 观察筒(双目/倾斜双目镜筒/三目镜筒)

屈光度调节通过左眼镜上的滚花领进行。宽瞳距调整 (48-75mm) 确保了每个用户最佳和最舒适的观察条件。倾斜双目镜筒也可用于您的舒适姿势。

## 四孔内倾斜物镜转盘

符合广泛的放大倍数, 允许不受限制地使用物镜前的空间, 并且可以轻松确认观察放大倍数。

## 载物台上限限制器

锁定载物台的上部位置, 防止在高倍率观察中物体与样本之间的碰撞。

## UIS2 物镜

4X, 10X, 40X 和 100X PLCN物镜, 提供世界一流的图像平整度。

## 无轨道载物台

无侧面突起的无轨道载物台。低位控制旋钮允许平滑舒适的样品运动。刻度刻度在黑色背景上是白色刻字。

## 光强调节

可连续调光

## 阿贝聚光镜

阿贝聚光镜, N.A. 1.25和内置孔径光阑, 提供适当的隔膜设置, 以适应不同的标本和放大倍数。

## 孔径光阑光调节环

镜架内集成, 可放置 $\phi$ 5mm滤光片。

## 同轴粗/精调焦旋钮

同轴粗调/精细调焦旋钮允许每个操作员调整粗调聚焦操作的转矩。聚焦光滑而简单, 用户的手放在桌子上。

## 载物台调节手柄

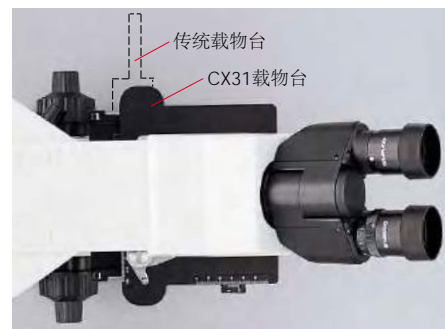
触觉手柄适用于X和Y载物台控制, 以提供“轻触感”载物台运动。

## 高刚性镜架

额外的刚性镜架可以经常使用和重新定位。

## 把手, 便于携带

方便的手握, 在镜架的前后方便携带显微镜。

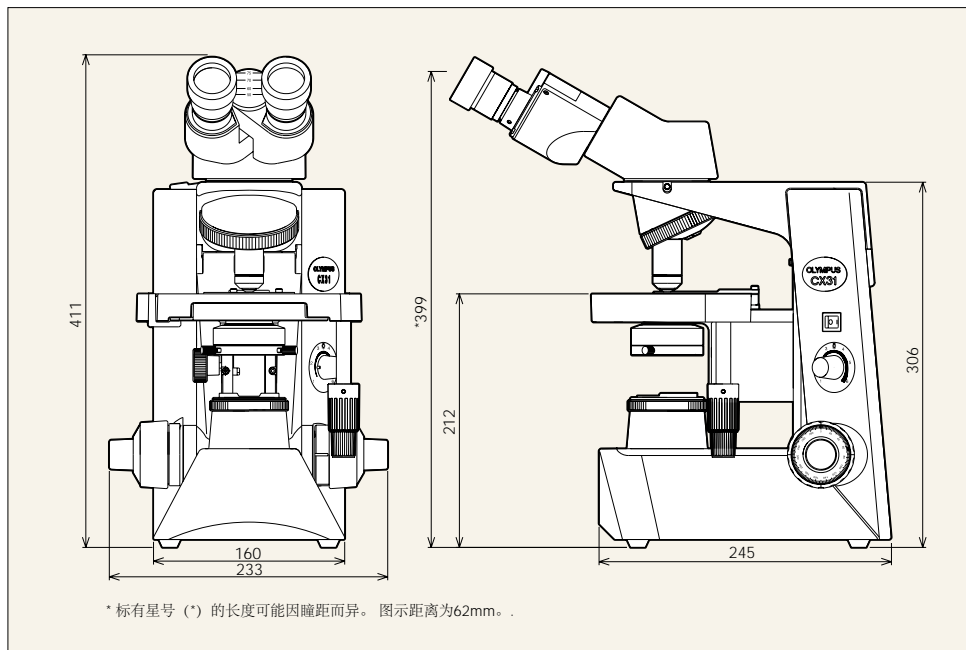


## 规格参数

型号	CX31		
光学系统	UIS2 (万能无限远校正)光学系统		
照明系统	内置透射光柯勒照明 6V30W卤素灯 100-120V/220-240V~ 0.85/0.45A 50/60Hz		
调焦系统	载物台垂直运动由滚柱(齿条—小齿轮)机构导向, 采用粗微同轴旋钮, 粗调行程每一圈为36.8mm, 总行程为25mm, 微调行程为每圈0.2mm, 具备粗调限位器和张力调整环		
物镜转盘	四孔固定物镜转盘, 向内倾斜		
观察筒	类型	双目/三目	倾斜双目镜筒
	视场数	20	18
	观察筒倾角	30°	30°—60°
	瞳距调整范围	48—75mm	48—75mm
载物台	尺寸	188(W) X 134(D)mm	
	运动范围	76mm X-方向, 50mm Y-方向	
	夹片器	双片标本夹	
	橡胶手柄	标准配置	
聚光镜	类型	阿贝聚光镜, 内置日光滤色片	
	N.A.	1.25 油浸	
	孔径光阑	内置	
尺寸 & 重量	233(W) X 411(H) X 367.5(D)mm, 约 8kg (约 17.6 lb.)		

## 尺寸

(单位: mm)



## 物镜 平场消色差

PLCN	数值孔径 (N.A.)	工作距离 (W.D.)
4X	0.10	18.5mm
10X	0.25	10.6mm
40X	0.65	0.6mm
100XO	1.25	0.13mm

## 目镜

	视场数(F.N.)
10X (双目/三目)	20
10X (倾斜双目镜筒)	18

## 经销商

上海普赫光电科技有限公司

Tel.: +86 021-5160 2084

Fax: +86 021-5447 5366

www.pooher.com



**Environmentally-friendly product**  
All optical components in CX31 microscope use lead-free eco-glass.

规格如有变更, 恕不另行规定。



**OLYMPUS®**

**OLYMPUS CORPORATION**  
Shinjuku Monolith, 3-1, Nishi Shinjuku 2-chome, Shinjuku-ku, Tokyo, Japan  
**OLYMPUS EUROPA GMBH**  
Postfach 10 49 08, 20034, Hamburg, Germany  
**OLYMPUS AMERICA INC.**  
Two Corporate Center Drive, Melville, NY 11747-3157, U.S.A.  
**OLYMPUS SINGAPORE PTE LTD.**  
491B River Valley Road, #12-01/04 Valley Point Office Tower, Singapore 248373  
**OLYMPUS UK LTD.**  
2-8 Honduras Street, London EC1Y 0TX, United Kingdom.

**OLYMPUS AUSTRALIA PTY. LTD.**  
31 Gilby Road, Mt. Waverley, VIC 3149, Melbourne, Australia.  
**OLYMPUS LATIN AMERICA, INC.**  
6100 Blue Lagoon Drive, Suite 390 Miami, FL 33126-2087, U.S.A.



This catalog is printed by environmentally-friendly waterless printing system with soy ink.

Printed in Japan M1546E-0105B